

WINTECH®

UPVC WINDOWS, DOORS and SHUTTER SYSTEMS



آرکوهین
توسعه ایتکار صنعت آرتنا



+۹۸ ۲۱ ۸۸ ۷۹ ۷۹ ۴۸

+۹۸ ۹۹۰ ۳۴ ۰۰۰ ۶۴



ADOPEN *Persian*



UPVC WINDOWS . DOOR - SHUTTER SYSTEMS UPVC . DOOR - SHUTTER SYSTEMS UPVC WINDOWS . DOOR - SHUTTER SYSTEMS

درباره ما

وینتک از اواخر سال ۱۹۸۰ میلادی فعالیت خود را در زمینه تولید انواع پروفیل‌های **UPVC** مورد نیاز صنعت ساختمان در ابعاد و مقاطع مختلف آغاز نموده و با بیش از سه دهه فعالیت، پروفیل‌های تولیدی خود را در بازارهای مصرف کشورهای مختلف عرضه می‌نماید.

تهیه مواد اولیه استاندارد و استفاده از بهترین ماشین آلات و بهره‌وری از نیروی انسانی متخصص و کار آزموده در مکانیزم تولید و نظارت بر واحد‌های فروش و ارائه خدمات فنی و پشتیبانی پس از فروش موجب گردیده که پروفیل‌های **وینتک** به عنوان یکی از محصولات شناخته شده در بازارهای جهانی مطرح و همواره رضایت مندی مصرف‌کنندگان را به همراه داشته باشد.

این مجموعه صنعتی جهت سرویس دهی مطلوب به مصرف‌کنندگان محصولات تولیدی خود، علاوه بر کارخانجات و انبارها و دفاتر فروش خود در کشور ترکیه، در کشورهای آلمان، روسیه، اکراین، هندوستان آذربایجان و تونس نیز کارخانجات تولید پروفیل‌های **UPVC** را احداث و همچنین در بیش از ۵۴ کشور دفاتر و انبارهای فروش دایر نموده است.

با توجه به عرضه محصولات **وینتک** در ایران طی چندین سال گذشته، مدیران این شرکت با بررسی دقیق علمی و عملی طی مدت حضور و عرضه محصولات خود در کشور ایران و جهت فراهم آوری بهینه نیازهای مشتریان خود و همچنین سرویس دهی بهتر، در ابتدای سال ۸۹ اقدام به برنامه ریزی و تاسیس کارخانه تولیدی این محصولات در کشور ایران نمودند که با سعی و تلاش پرسنل مسئول، فاز یک این کارخانه در ابتدای آبان ماه سال ۹۰، در زمینی به وسعت ۳۶۰۰۰ متر مربع و زیر بنای تولیدی به وسعت ۱۶۰۰۰ متر مربع در شهر تبریز افتتاح و شروع به فعالیت، تولید و عرضه انواع پروفیل‌های **UPVC** استاندارد مورد نیاز این صنعت نموده است.

تکنولوژی و ماشین آلات

در مجموعه های صنعتی **وینتک** از آخرین تکنولوژی و ماشین آلات موجود در این صنعت استفاده گردیده و با اتکا، به دانش فنی و مهارت نیروهای کار آزموده و متخصص خود و استفاده از بهترین تجهیزات و ماشین آلات توانسته است پروفیلهای **UPVC** استاندارد و با کیفیت مورد نیاز بازارهای مصرف را تولید و عرضه نماید.

در مجموعه صنعتی تاسیس شده در کشور ایران از آخرین دست آوردهای تکنولوژی شرکت **KRAUSS MAFFEI** کشور آلمان در بخش ماشین آلات اکسترودر بهره مند گردیده و سیستم میکسینگ و ترکیب مواد اولیه بر مبنای جدید ترین تکنولوژی انتقال مواد اولیه، بصورت تمام اتوماتیک و بدون دخالت نیروی انسانی، به خطوط تولید پایه گذاری شده است. فاز یک کارخانه تولیدی **وینتک** در ایران با استقرار ۱۲ خط اکسترودر جهت تولید و عرضه انواع پروفیلهای **UPVC** آغاز گردیده و با احداث ۱۶۰۰۰ متر مربع سالن های تولیدی و با در نظر گرفتن تمامی زیر ساخت های لازم در جهت توسعه روند تولیدی خود، امکانات لازم جهت نصب ۳۰ خط اکسترودر را در سالن های تولید خود ایجاد و پیش بینی تمامی مراحل آتی توسعه و افزایش تولید شرکت را بر آورد و مهیا نموده است.


KRAUSSMAFFEI
Germany





WINTeCH
UPVC WINDOWS, DOORS and SHUTTER SYSTEMS

WINTeCH
UPVC WINDOWS, DOORS AND SHUTTER SYSTEMS

WINTeCH
UPVC WINDOWS, DOORS AND SHUTTER SYSTEMS

WINTeCH
UPVC WINDOWS, DOORS AND SHUTTER SYSTEMS

Upvc arkowin.ir

کارخانه وینتک در ایران
WINTeCH FACTORY IN IRAN

رنگ بندی

پروفیل های **UPVC** به دلیل رنگ ترکیبات مواد اولیه عمدتاً بر پایه رنگ سفید تولید می گردند که این سفیدی و شفافیت نیز با توجه به فرمولاسیون و کیفیت مواد اولیه و ترکیبات مواد استفاده شده در هر شرکتی متغیر بوده، بطوریکه در مقایسه با تولیدات شرکت های مختلف، تفاوت رنگ و شفافیت کاملاً محسوس می باشد.

در کارخانجات صنعتی **وینتک** در ایران سعی گردیده است که با استفاده از بهترین مواد اولیه اروپائی، پروفیلهایی به رنگ سفید و با حداکثر شفافیت ممکن تولید و به بازارهای مصرف عرضه گردد. در کارخانجات صنعتی **وینتک** در ایران جهت افزایش تنوع محصولات و پاسخ گویی به سلیقه های مختلف مشتریان و برطرف نمودن نیازهای معماران در طراحی نماهای ساختمان ها، اقدام به تولید پروفیل با پوشش های رنگی لمینیت نیز نموده است.

پوشش های پی وی سی لمینیت برای پروفیل های **وینتک** از شرکت های معتبر اروپائی از قبیل **RENOLIT** تهیه می گردد.



	49240 Winchester XA		49113 Ice Cream
	49254 Siena PL		49111 Midnight Blue
	49233 Siena PR		49246 Chartwell Green
	49237 Siena PN		49110 Fire Green
	49201 Sherwood W		49112 Racing Red
	49158 Sherwood G		49179 Royal Red
	49186 Piedmont A		49103 Rioja Red
	49107 Ambassador B		49124 Hazy Gray
	49177 Regency A		49229 Slate Gray
	49195 Shougun AD		49122 Gale Gray
	49197 Shougun AC		49123 Cocoa Brown
	49198 Shougun AF		49116 Back Brown



کنترل کیفی

تمامی محصولات تولیدی در کارخانجات **وینتک** طی فرایند تولید، پس از آن و قبل از عرضه به بازار مصرف در آزمایشگاه مجموعه **وینتک** تحت تست های مختلف کنترل کیفی قرار می گیرند.

از پروفیل های **وینتک** تولید شده در هر خط اکسترودر و در هر شیفت کاری نمونه گیری گردیده و آزمایش های مختلفی به شرح ذیل بر روی این مقاطع به انجام می رسد و در صورتی که نتایج حاصله پائین تر از حدود استانداردهای مشخص شده باشد از ارسال این پروفیل ها به انبارها و واحدهای فروش جلوگیری به عمل می آید.

- تست مقاومت حرارتی تا $+150$ درجه سانتی گراد
- تست مقاومت حرارتی تا -40 درجه سانتی گراد
- تست مقاومت زمانی و تغییر رنگ در برابر تابش اشعه ماوراء بنفش
- کنترل شفافیت رنگ سطوح پروفیل
- کنترل مقاومت نقطه جوش پروفیل
- کنترل مقاومت در برابر ضربه در دماهای زیر صفر
- کنترل ابعاد هندسی مقاطع پروفیل
- کنترل میزان صاف بودن سطوح پروفیل

در کارخانجات **وینتک** طی مراحل بسته بندی، لیبل هایی بروی بسته های پروفیل چاپ می گردد که شامل ثبت بارکد به انضمام اطلاعات کالا، کد کالا، زمان و تاریخ تولید و نام مسئول کنترل کیفی در زمان تولید می باشد که گزارشات کیفی دریافتی در دوره های زمانی مختلف، قابل بررسی و پیگیری خواهد بود.



آرکوین - نمایندگی وین تک

شرکت آرکوین (توسعه ابتکار صنعت آرشا) از اواخر سال ۱۳۸۴ وارد عرصه تولید درب و پنجره upvc شده است. از ابتدای تاسیس کارخانه، ایجاد یک برند قوی و باکیفیت از اهداف شرکت بوده است.

تهیه قطعات استاندارد، استفاده از بهترین ماشین آلات روز دنیا، بهره مندی از نیروی متخصص و کارآموده و همچنین نظارت دائمی بر خدمات فنی و پشتیبانی فروش را می توان خط مشی آرکوین دانست که همواره **رضایت مندی مشتریان** را همراه داشته است.

سیستم های درب و پنجره UPVC تولید شده در کارخانه آرکوین با توجه به استانداردهای لازم طی فرایند تولید، کنترل کیفی پس از تولید، موفق به اخذ گواهینامه های مختلف گردیده است. این محصولات با آزمون هایی ویژه در آزمایشگاه های تخصصی تایید صلاحیت شده محصول محور شرکت آدوپن پلاستیک پرشین مورد آزمایش قرار گرفته اند.


تست های مذکور شامل نفوذپذیری هوا براساس استاندارد **ISIRI 11093, ISIRI 7822, DIV EN 12207** ، **BS EN 1026** و نفوذ پذیری آب یا آب بندی براساس استاندارد های **ISIRI 11864, DIN EN 12208, BS EN 1027** و همچنین آزمون مقاومت در برابر بار باد مطابق با **ISIRI 11421, ISIRI 11420, BS EN 12211, 12210** می باشد.



استاندارد ها

پروفیل‌های تولید شده در گروه کارخانجات **وینتک** با توجه به رعایت استانداردهای لازم طی فرایند تولید و کنترل کیفی پس از مراحل تولید به کشورهای متعدد صادر و موفق به اخذ استانداردهای مختلف گردیده است که از مهمترین آنها می توان به استاندارد **RAL-GZ 716/1** کشور آلمان اشاره نمود. سیستم های درب و پنجره **UPVC** ساخته شده از پروفیل‌های **وینتک** علاوه بر کنترل های کیفی در آزمایشگاه های شرکت، از موسسه تحقیقاتی **IFT ROSEINHEIM** آلمان نیز گواهینامه کیفیت و تاییدیه فنی دریافت نموده است.



 **ISO-14001-2004 GERMANY**



 **SKZ - 2008 GERMANY**



 **ISO-9001-2000 GERMANY**

Evaluation

- Excellent
- Very Good
- Good
- Average
- Poor



 **Standard-2012 IRAN**

تمامی پروفیل های تولیدی در کارخانه **وینتک** در ایران مطابق با چک لیست موسسه استاندارد **RAL** کشور آلمان تولید و به بازارهای مصرف ارائه می گردد، همچنین پروفیل های **وینتک** از نظر کیفیت موفق به اخذ گواهینامه استاندارد اجباری سازمان ملی استاندارد ایران و همچنین گواهینامه فنی مرکز تحقیقات ساختمان و مسکن وزارت راه و شهرسازی نیز گردیده است.



BHRC - 2011
IRAN



IFT ROSEINHEIM
GERMANY



RAL-GERMANY

سیستم های پروفیل W700 - W640 - W260
پروفیل های تقویت کننده فلزی (گالوانیزه)



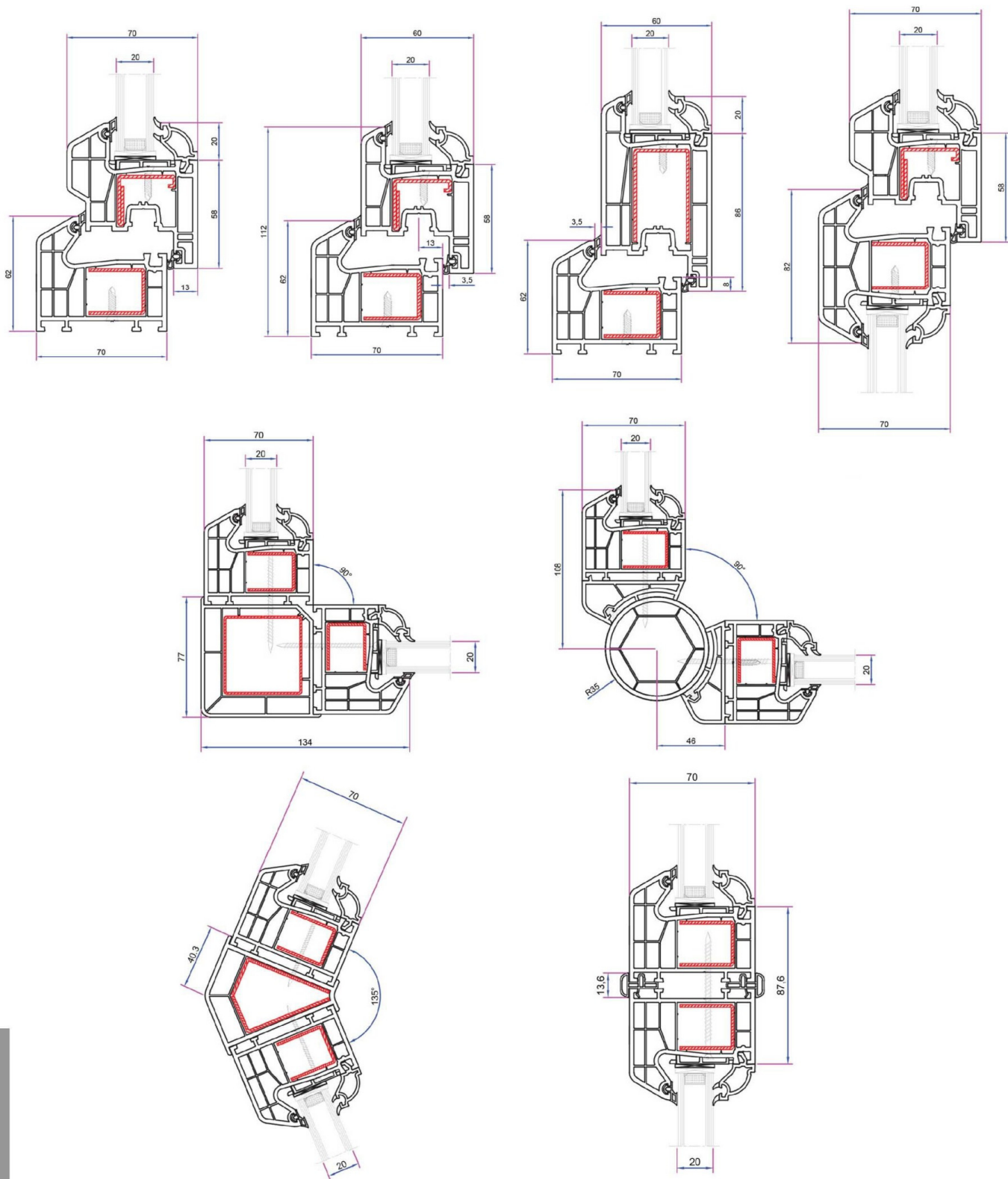
W700



مشخصات پروفیل های سری W 700

<p>Frame Profile Code: 41200 - 01100</p>	<p>Frame Profile With Sill Code: 41200 - 01310</p>	<p>Mullion Profile Code: 41200 - 03100</p>	<p>Offset Type Sash Profile Code: 41100 - 06100</p>
<p>Sash Profile Code: 41100 - 05100</p>	<p>Door Sash Profile Code: 41100 - 07100</p>	<p>Out. Op. Door Sash Profile Code: 41100 - 08100</p>	<p>Lap Joint Profile Code: 41100-09000</p>
<p>Single Glazing Bead (4-6 mm) Code: 40101 - 96400</p>	<p>Double Glazing Bead (20 mm) Code: 40101 - 96100 Code: 40101 - 96200</p>	<p>Double Glazing Bead (24 mm) Code: 20101 - 94500 Code: 20101 - 97300</p>	<p>Triple Glazing Bead (32 mm) Code: 40101 - 96300</p>
<p>Pipe Profile Code: 20112 - 07000</p>	<p>Angled Pipe Adaptor profile Code: 20111 - 04000</p>	<p>Wide Coupling Profile Code: 20111 - 05000</p>	<p>Corner profile (90°) Code: 40106 - 02000</p>
<p>Corner profile (135°) Code: 20111 - 03000</p>	<p>Box Profile (70 x 100) Code: 20111 - 06000</p>	<p>Frame Lifting Profile Code: 20111 - 08000</p>	<p>Frame Lifting Profile 100mm Code: 20111 - 08100</p>
<p>Coupling Profile Code: 20111 - 01100 Code: 40106 - 01000</p>	<p>Frame Sill Profile (50 mm) Code: 20108 - 07100</p>	<p>Sash Dropper Profile Code: 20108 - 06500</p>	<p>Frame Montage Profile Code: 20105 - 05300</p>
			<p>Panel Profile (125x20mm) Code: 20102 - 04000</p>

نحوه موتاتژ پروفیل های سری W 700



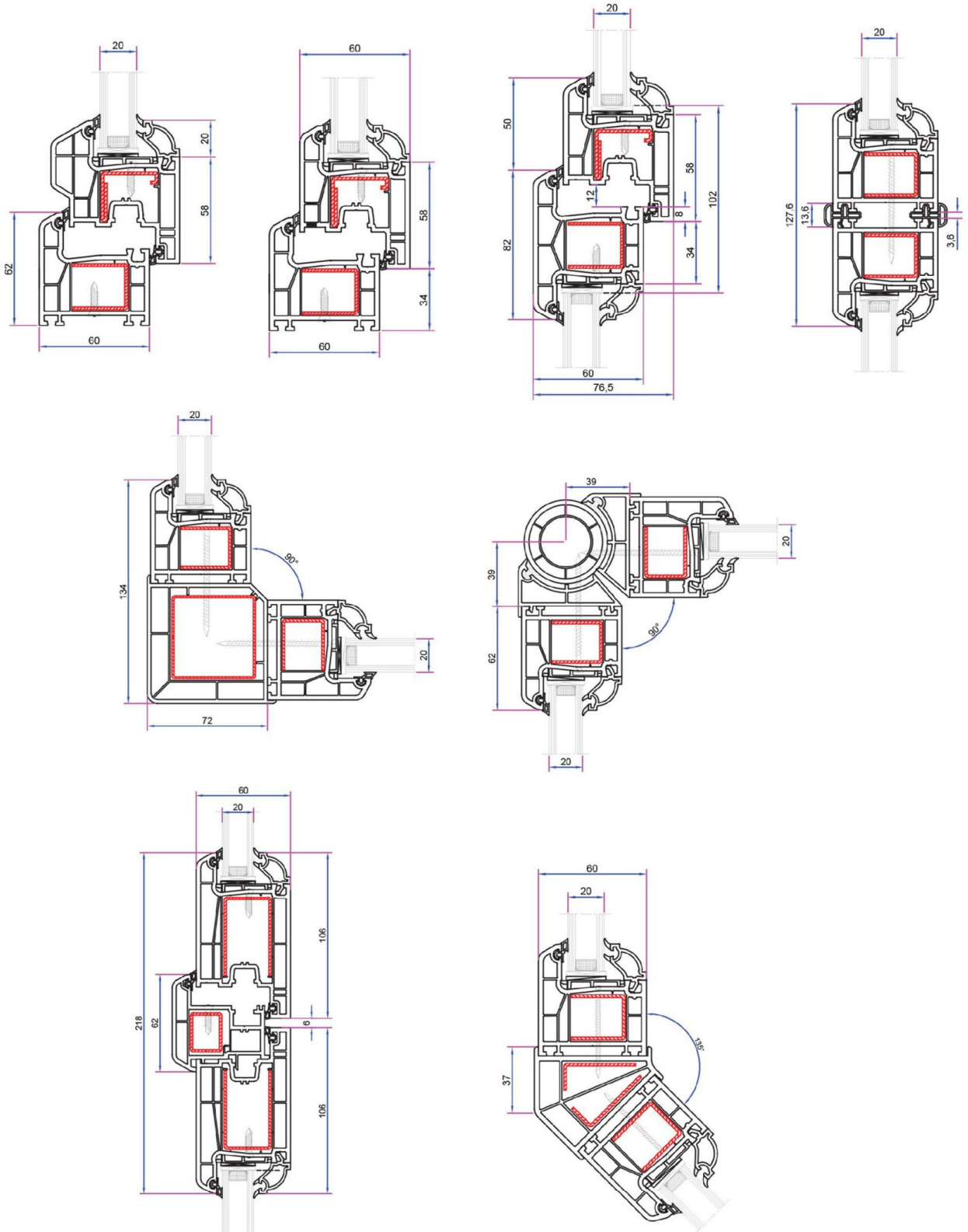
W640



مشخصات پروفیل های سری W 640

<p>Frame Profile Code: 41100 - 01100</p>	<p>Super Frame Profile Code: 41100 - 02100</p>	<p>Frame Profile With Sill Code: 21309 - 11300</p>	<p>Sash Profile Code: 41100 - 05100</p>
<p>Offset Type Sash Profile Code: 41100 - 06100</p>	<p>Mullion Profile Code: 41100 - 03100</p>	<p>Door Sash Profile Code: 41100 - 07100</p>	<p>Out. Op. Door Sash Profile Code: 41100 - 08100</p>
<p>Single Glazing Bead (4-6 mm) Code: 40101 - 96400</p>	<p>Double Glazing Bead (20 mm) Code: 40101 - 96100 Code: 40101 - 96200</p>	<p>Double Glazing Bead (24 mm) Code: 20101 - 94500 Code: 20101 - 97300</p>	<p>Triple Glazing Bead (32 mm) Code: 40101 - 96300</p>
<p>Lap Joint Profile Code: 41100 - 09000</p>	<p>Pipe Profile Code: 40105 - 05000</p>	<p>Angled Pipe Adaptor profile Code: 40105 - 04000</p>	<p>Corner profile (90°) Code: 40106 - 02000</p>
<p>Corner profile (135°) Code: 20106 - 03000</p>	<p>Box Profile (60x100) Code: 20104 - 06100</p>	<p>Frame Lifting Profile Code: 20106 - 05000</p>	<p>Wide Coupling Profile Code: 20105 - 05200</p>
<p>Coupling Profile Code: 20106 - 01000 Code: 40106 - 01000</p>	<p>Frame Sill Profile (50 -35 mm) Code: 20108 - 07100 Code: 20108 - 07000</p>	<p>Sash Dropper Profile Code: 20108 - 08500</p>	<p>Frame Montage Profile Code: 20105 - 05300</p>
		<p>Panel Profile (125x20mm) Code: 20102 - 04000</p>	

نحوه موتناژ پروفیل های سری W 640



W 260

Double Rail



Profile Series & Installation Details

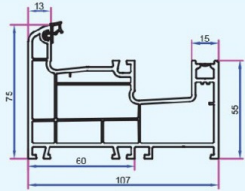
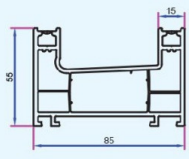
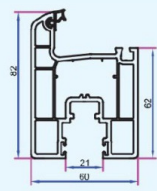
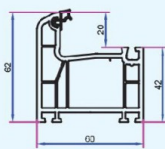
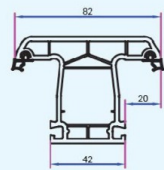
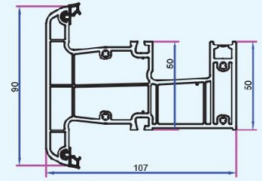
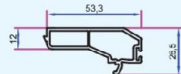
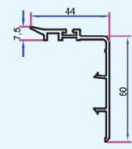
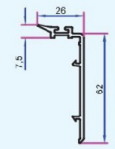
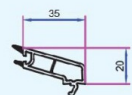
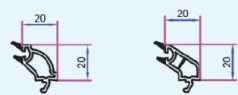
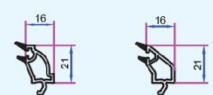
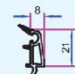
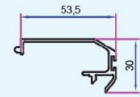


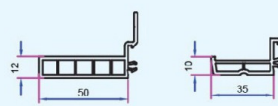
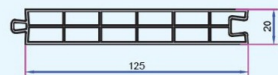
مشخصات فنی پروفیل و نحوه مونتاژ

W 260

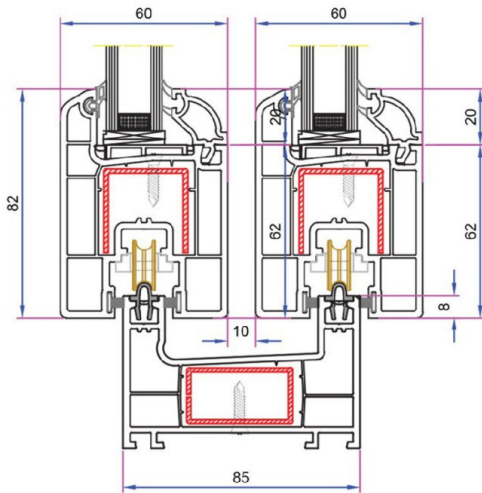
Single Rail



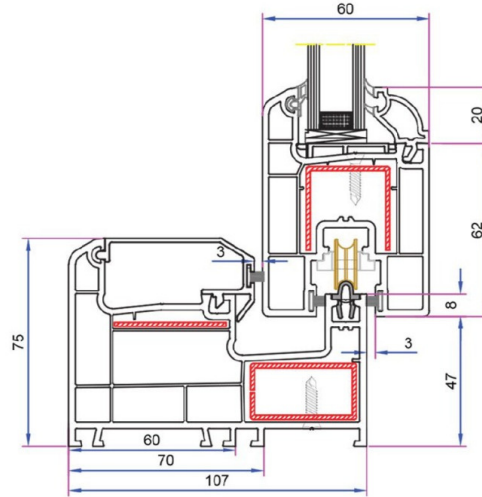
مشخصات پروفیل های سری W 260

<p>Sliding Frame Profile (Single Rail) Code: 41260 - 02100</p> 	<p>Sliding Frame Profile (Double Rail) Code: 41260 - 01000</p> 	<p>Sliding Sash Profile Code: 41260 - 05100</p> 				
<p>Frame Profile Code: 41100 - 01100</p> 	<p>Mullion Profile Code: 41100 - 03100</p> 	<p>Sliding Cornice Profile (Single Rail) Code: 41260 - 07100</p> 				
<p>Frame Cover Profile (Single Rail) Code: 41260 - 06000</p> 	<p>Sash Cover Profile Code: 41260 - 03000</p> 	<p>Frame Cover Profile Code: 41260 - 04000</p> 				
<p>Single Glazing Bead (4-6 mm) Code: 40101 - 96400</p> 	<p>Double Glazing Bead (20 mm) Code: 40101 - 96100 Code : 40101 - 96200</p> 	<p>Double Glazing Bead (24 mm) Code: 20101 - 94500 Code : 20101 - 97300</p> 				
<p>Triple Glazing Bead (32 mm) Code: 40101 - 96300</p> 	<p>Alm Frame Cover Profile(Single Rail) Code: 34025 - 13020</p> 	<table border="1"> <thead> <tr> <th>ALM Rail Profile</th> <th>ALM Adaptor Profile</th> </tr> </thead> <tbody> <tr> <td>Code: 34025 - 11020</td> <td>Code: 34025 - 12010</td> </tr> </tbody> </table> 	ALM Rail Profile	ALM Adaptor Profile	Code: 34025 - 11020	Code: 34025 - 12010
ALM Rail Profile	ALM Adaptor Profile					
Code: 34025 - 11020	Code: 34025 - 12010					
<p>Coupling Profile Code: 20106 - 01000 Code : 40106 - 01000</p> 	<p>Frame Sill Profile (50 -35 mm) Code: 20108 - 07100 Code : 20108 - 07000</p> 	<p>Panel Profile (125x20mm) Code: 20102 - 04000</p> 				

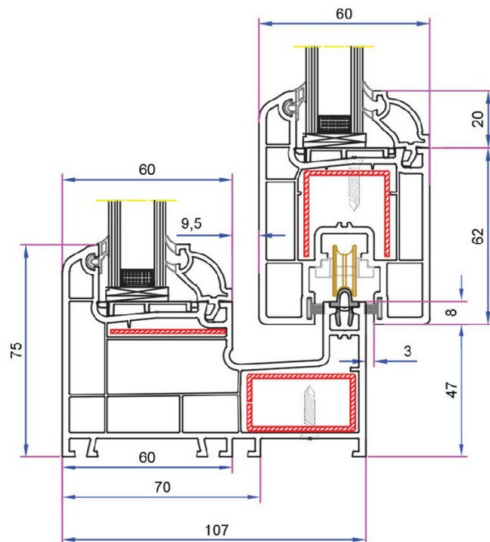
نحوه موتاز پروفیل های سری W 260



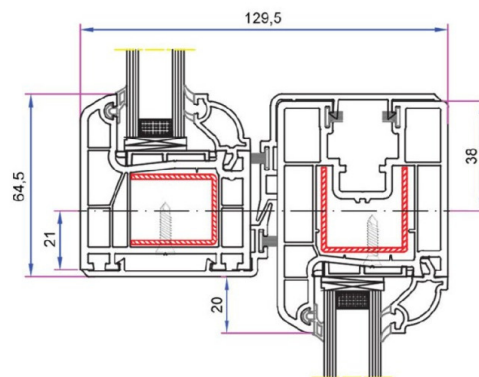
■ Frame (Double Rail) - Sash Installiton



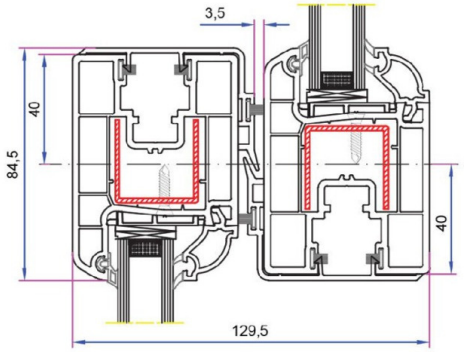
■ Frame (Single Rail) - Sash Installiton



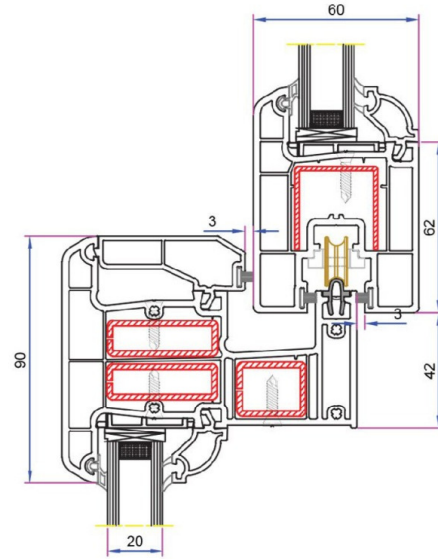
■ Frame (Single Rail) - Sash Installiton



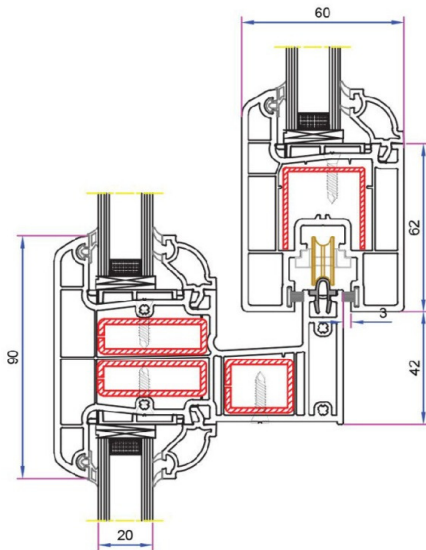
■ Frame (W640) - Sash Installiton



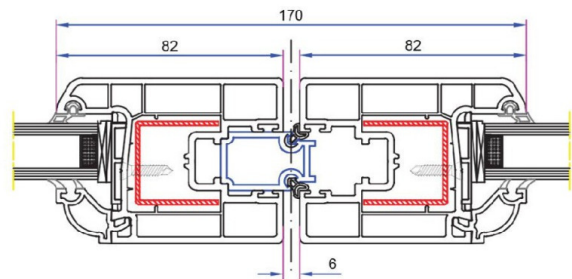
■ Sash (Double Rail) - Sash Installiton



■ Cornice Profile - Sash Installiton

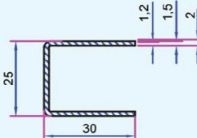
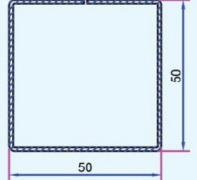
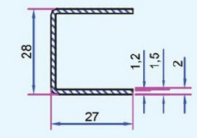
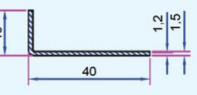
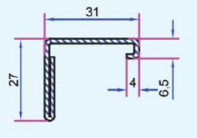
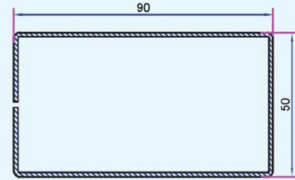
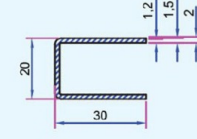
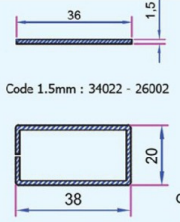
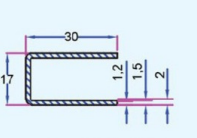
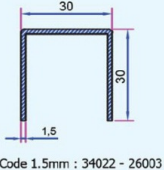
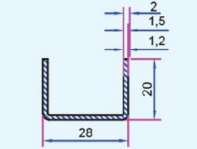
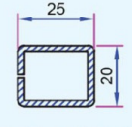
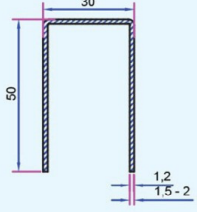
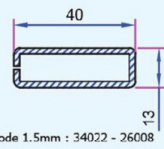


■ Cornice Profile - Sash Installiton



■ Sash - Adaptor Alm Installiton

مشخصات فنی پروفیل های تقویت کننده فلزی

 <p>Code 1.5mm : 34022 - 16001</p>	<p>W 640 - W700 FRAME & MULLION RE-INFORCEMENT</p> <table border="1"> <thead> <tr> <th>1.2mm</th> <th>1.5mm</th> <th>2 mm</th> </tr> </thead> <tbody> <tr> <td>Ix : 1,15 cm⁴</td> <td>Ix : 1,36 cm⁴</td> <td>Ix : 1,76 cm⁴</td> </tr> <tr> <td>Iy : 0,98 cm⁴</td> <td>Iy : 1,15 cm⁴</td> <td>Iy : 1,53 cm⁴</td> </tr> </tbody> </table>	1.2mm	1.5mm	2 mm	Ix : 1,15 cm ⁴	Ix : 1,36 cm ⁴	Ix : 1,76 cm ⁴	Iy : 0,98 cm ⁴	Iy : 1,15 cm ⁴	Iy : 1,53 cm ⁴	 <p>Code 1.5mm : 34022 - 12302</p>	<p>W 640 CORNER PROFILE (90°) RE-INFORCEMENT</p> <table border="1"> <thead> <tr> <th>1.2mm</th> <th>1.5mm</th> <th>2 mm</th> </tr> </thead> <tbody> <tr> <td>Ix : 4,18 cm⁴</td> <td>Ix : 5,98 cm⁴</td> <td>Ix : 7,84 cm⁴</td> </tr> <tr> <td>Iy : 1,18 cm⁴</td> <td>Iy : 1,47 cm⁴</td> <td>Iy : 1,94 cm⁴</td> </tr> </tbody> </table>	1.2mm	1.5mm	2 mm	Ix : 4,18 cm ⁴	Ix : 5,98 cm ⁴	Ix : 7,84 cm ⁴	Iy : 1,18 cm ⁴	Iy : 1,47 cm ⁴	Iy : 1,94 cm ⁴
1.2mm	1.5mm	2 mm																			
Ix : 1,15 cm ⁴	Ix : 1,36 cm ⁴	Ix : 1,76 cm ⁴																			
Iy : 0,98 cm ⁴	Iy : 1,15 cm ⁴	Iy : 1,53 cm ⁴																			
1.2mm	1.5mm	2 mm																			
Ix : 4,18 cm ⁴	Ix : 5,98 cm ⁴	Ix : 7,84 cm ⁴																			
Iy : 1,18 cm ⁴	Iy : 1,47 cm ⁴	Iy : 1,94 cm ⁴																			
 <p>Code 1.5mm : 34022 - 16005</p>	<p>W 640 - W700 SASH RE-INFORCEMENT</p> <table border="1"> <thead> <tr> <th>1.2mm</th> <th>1.5mm</th> <th>2 mm</th> </tr> </thead> <tbody> <tr> <td>Ix : 1,3 cm⁴</td> <td>Ix : 1,58 cm⁴</td> <td>Ix : 2,02 cm⁴</td> </tr> <tr> <td>Iy : 0,73 cm⁴</td> <td>Iy : 0,90 cm⁴</td> <td>Iy : 1,16 cm⁴</td> </tr> </tbody> </table>	1.2mm	1.5mm	2 mm	Ix : 1,3 cm ⁴	Ix : 1,58 cm ⁴	Ix : 2,02 cm ⁴	Iy : 0,73 cm ⁴	Iy : 0,90 cm ⁴	Iy : 1,16 cm ⁴	 <p>Code 1.5mm : 34022 - 12301</p>	<p>W 640 CORNER PROFILE (135°) RE-INFORCEMENT</p> <table border="1"> <thead> <tr> <th>1.2mm</th> <th>1.5mm</th> <th>2 mm</th> </tr> </thead> <tbody> <tr> <td>Ix : 3,28 cm⁴</td> <td>Ix : 4,5 cm⁴</td> <td>Ix : 6,84 cm⁴</td> </tr> <tr> <td>Iy : 1,08 cm⁴</td> <td>Iy : 1,10 cm⁴</td> <td>Iy : 1,52 cm⁴</td> </tr> </tbody> </table>	1.2mm	1.5mm	2 mm	Ix : 3,28 cm ⁴	Ix : 4,5 cm ⁴	Ix : 6,84 cm ⁴	Iy : 1,08 cm ⁴	Iy : 1,10 cm ⁴	Iy : 1,52 cm ⁴
1.2mm	1.5mm	2 mm																			
Ix : 1,3 cm ⁴	Ix : 1,58 cm ⁴	Ix : 2,02 cm ⁴																			
Iy : 0,73 cm ⁴	Iy : 0,90 cm ⁴	Iy : 1,16 cm ⁴																			
1.2mm	1.5mm	2 mm																			
Ix : 3,28 cm ⁴	Ix : 4,5 cm ⁴	Ix : 6,84 cm ⁴																			
Iy : 1,08 cm ⁴	Iy : 1,10 cm ⁴	Iy : 1,52 cm ⁴																			
 <p>Code 1.5mm : 34022 - 16003</p>	<p>W 640 - W700 SASH RE-INFORCEMENT</p> <table border="1"> <thead> <tr> <th>1.2mm</th> <th>1.5mm</th> <th>2 mm</th> </tr> </thead> <tbody> <tr> <td>Ix : 1,52 cm⁴</td> <td>Ix : 1,83 cm⁴</td> <td>Ix : 2,30 cm⁴</td> </tr> <tr> <td>Iy : 0,37 cm⁴</td> <td>Iy : 0,45 cm⁴</td> <td>Iy : 0,58 cm⁴</td> </tr> </tbody> </table>	1.2mm	1.5mm	2 mm	Ix : 1,52 cm ⁴	Ix : 1,83 cm ⁴	Ix : 2,30 cm ⁴	Iy : 0,37 cm ⁴	Iy : 0,45 cm ⁴	Iy : 0,58 cm ⁴	 <p>Code 1.5mm : 34022 - 12101</p>	<p>W 640 BOX PROFILE 60 x 100 RE-INFORCEMENT</p> <table border="1"> <thead> <tr> <th>1.2mm</th> <th>1.5mm</th> <th>2 mm</th> </tr> </thead> <tbody> <tr> <td>Ix : 3,6 cm⁴</td> <td>Ix : 4,46 cm⁴</td> <td>Ix : 5,85 cm⁴</td> </tr> <tr> <td>Iy : 1,48 cm⁴</td> <td>Iy : 1,82 cm⁴</td> <td>Iy : 2,38 cm⁴</td> </tr> </tbody> </table>	1.2mm	1.5mm	2 mm	Ix : 3,6 cm ⁴	Ix : 4,46 cm ⁴	Ix : 5,85 cm ⁴	Iy : 1,48 cm ⁴	Iy : 1,82 cm ⁴	Iy : 2,38 cm ⁴
1.2mm	1.5mm	2 mm																			
Ix : 1,52 cm ⁴	Ix : 1,83 cm ⁴	Ix : 2,30 cm ⁴																			
Iy : 0,37 cm ⁴	Iy : 0,45 cm ⁴	Iy : 0,58 cm ⁴																			
1.2mm	1.5mm	2 mm																			
Ix : 3,6 cm ⁴	Ix : 4,46 cm ⁴	Ix : 5,85 cm ⁴																			
Iy : 1,48 cm ⁴	Iy : 1,82 cm ⁴	Iy : 2,38 cm ⁴																			
 <p>Code 1.5mm : 34022 - 16007</p>	<p>W700 FRAME WITH SILL RE-INFORCEMENT</p> <table border="1"> <thead> <tr> <th>1.2mm</th> <th>1.5mm</th> <th>2 mm</th> </tr> </thead> <tbody> <tr> <td>Ix : 0,85 cm⁴</td> <td>Ix : 1,05 cm⁴</td> <td>Ix : 1,37 cm⁴</td> </tr> <tr> <td>Iy : 0,67 cm⁴</td> <td>Iy : 0,81 cm⁴</td> <td>Iy : 1,02 cm⁴</td> </tr> </tbody> </table>	1.2mm	1.5mm	2 mm	Ix : 0,85 cm ⁴	Ix : 1,05 cm ⁴	Ix : 1,37 cm ⁴	Iy : 0,67 cm ⁴	Iy : 0,81 cm ⁴	Iy : 1,02 cm ⁴	 <p>Code 1.5mm : 34022 - 26002</p>	<p>W260 FRAME RE-INFORCEMENT (SINGLE & DOUBLE RAIL)</p> <table border="1"> <thead> <tr> <th>1.2mm</th> <th>1.5mm</th> <th>2 mm</th> </tr> </thead> <tbody> <tr> <td>Ix : 2,21 cm⁴</td> <td>Ix : 3,07 cm⁴</td> <td>Ix : 4,15 cm⁴</td> </tr> <tr> <td>Iy : 1,02 cm⁴</td> <td>Iy : 1,21 cm⁴</td> <td>Iy : 2,38 cm⁴</td> </tr> </tbody> </table>	1.2mm	1.5mm	2 mm	Ix : 2,21 cm ⁴	Ix : 3,07 cm ⁴	Ix : 4,15 cm ⁴	Iy : 1,02 cm ⁴	Iy : 1,21 cm ⁴	Iy : 2,38 cm ⁴
1.2mm	1.5mm	2 mm																			
Ix : 0,85 cm ⁴	Ix : 1,05 cm ⁴	Ix : 1,37 cm ⁴																			
Iy : 0,67 cm ⁴	Iy : 0,81 cm ⁴	Iy : 1,02 cm ⁴																			
1.2mm	1.5mm	2 mm																			
Ix : 2,21 cm ⁴	Ix : 3,07 cm ⁴	Ix : 4,15 cm ⁴																			
Iy : 1,02 cm ⁴	Iy : 1,21 cm ⁴	Iy : 2,38 cm ⁴																			
 <p>Code 1.5mm : 34022 - 16006</p>	<p>W 640 FRAME WITH SILL RE-INFORCEMENT</p> <table border="1"> <thead> <tr> <th>1.2mm</th> <th>1.5mm</th> <th>2 mm</th> </tr> </thead> <tbody> <tr> <td>Ix : 0,81 cm⁴</td> <td>Ix : 1,02 cm⁴</td> <td>Ix : 1,32 cm⁴</td> </tr> <tr> <td>Iy : 0,52 cm⁴</td> <td>Iy : 0,78 cm⁴</td> <td>Iy : 0,89 cm⁴</td> </tr> </tbody> </table>	1.2mm	1.5mm	2 mm	Ix : 0,81 cm ⁴	Ix : 1,02 cm ⁴	Ix : 1,32 cm ⁴	Iy : 0,52 cm ⁴	Iy : 0,78 cm ⁴	Iy : 0,89 cm ⁴	 <p>Code 1.5mm : 34022 - 26003</p>	<p>W 260 SASH & W640 SUPER FRAME RE-INFORCEMENT</p> <table border="1"> <thead> <tr> <th>1.2mm</th> <th>1.5mm</th> <th>2 mm</th> </tr> </thead> <tbody> <tr> <td>Ix : 1,03 cm⁴</td> <td>Ix : 1,12 cm⁴</td> <td>Ix : 1,55 cm⁴</td> </tr> <tr> <td>Iy : 1,51 cm⁴</td> <td>Iy : 1,65 cm⁴</td> <td>Iy : 2,02 cm⁴</td> </tr> </tbody> </table>	1.2mm	1.5mm	2 mm	Ix : 1,03 cm ⁴	Ix : 1,12 cm ⁴	Ix : 1,55 cm ⁴	Iy : 1,51 cm ⁴	Iy : 1,65 cm ⁴	Iy : 2,02 cm ⁴
1.2mm	1.5mm	2 mm																			
Ix : 0,81 cm ⁴	Ix : 1,02 cm ⁴	Ix : 1,32 cm ⁴																			
Iy : 0,52 cm ⁴	Iy : 0,78 cm ⁴	Iy : 0,89 cm ⁴																			
1.2mm	1.5mm	2 mm																			
Ix : 1,03 cm ⁴	Ix : 1,12 cm ⁴	Ix : 1,55 cm ⁴																			
Iy : 1,51 cm ⁴	Iy : 1,65 cm ⁴	Iy : 2,02 cm ⁴																			
 <p>Code 1.5mm : 34022 - 16008</p>	<p>W 640 - W700 LAP JOINT RE-INFORCEMENT</p> <table border="1"> <thead> <tr> <th>1.2mm</th> <th>1.5mm</th> <th>2 mm</th> </tr> </thead> <tbody> <tr> <td>Ix : 1,04 cm⁴</td> <td>Ix : 1,22 cm⁴</td> <td>Ix : 1,55 cm⁴</td> </tr> <tr> <td>Iy : 0,32 cm⁴</td> <td>Iy : 0,39 cm⁴</td> <td>Iy : 0,50 cm⁴</td> </tr> </tbody> </table>	1.2mm	1.5mm	2 mm	Ix : 1,04 cm ⁴	Ix : 1,22 cm ⁴	Ix : 1,55 cm ⁴	Iy : 0,32 cm ⁴	Iy : 0,39 cm ⁴	Iy : 0,50 cm ⁴	 <p>Code 1.5mm : 34022 - 26007</p>	<p>W 260 CORNICE PROFILE RE-INFORCEMENT</p> <table border="1"> <thead> <tr> <th>1.2mm</th> <th>1.5mm</th> <th>2 mm</th> </tr> </thead> <tbody> <tr> <td>Ix : 0,95 cm⁴</td> <td>Ix : 1,09 cm⁴</td> <td>Ix : 2,05 cm⁴</td> </tr> <tr> <td>Iy : 0,61 cm⁴</td> <td>Iy : 0,75 cm⁴</td> <td>Iy : 1,88 cm⁴</td> </tr> </tbody> </table>	1.2mm	1.5mm	2 mm	Ix : 0,95 cm ⁴	Ix : 1,09 cm ⁴	Ix : 2,05 cm ⁴	Iy : 0,61 cm ⁴	Iy : 0,75 cm ⁴	Iy : 1,88 cm ⁴
1.2mm	1.5mm	2 mm																			
Ix : 1,04 cm ⁴	Ix : 1,22 cm ⁴	Ix : 1,55 cm ⁴																			
Iy : 0,32 cm ⁴	Iy : 0,39 cm ⁴	Iy : 0,50 cm ⁴																			
1.2mm	1.5mm	2 mm																			
Ix : 0,95 cm ⁴	Ix : 1,09 cm ⁴	Ix : 2,05 cm ⁴																			
Iy : 0,61 cm ⁴	Iy : 0,75 cm ⁴	Iy : 1,88 cm ⁴																			
 <p>Code 1.5mm : 34022 - 16007</p>	<p>W 640 - W700 DOOR SASH-OUT OP. DOOR SASH RE-INFORCEMENT</p> <table border="1"> <thead> <tr> <th>1.2mm</th> <th>1.5mm</th> <th>2 mm</th> </tr> </thead> <tbody> <tr> <td>Ix : 3,98 cm⁴</td> <td>Ix : 4,94 cm⁴</td> <td>Ix : 6,48 cm⁴</td> </tr> <tr> <td>Iy : 2,66 cm⁴</td> <td>Iy : 3,26 cm⁴</td> <td>Iy : 4,18 cm⁴</td> </tr> </tbody> </table>	1.2mm	1.5mm	2 mm	Ix : 3,98 cm ⁴	Ix : 4,94 cm ⁴	Ix : 6,48 cm ⁴	Iy : 2,66 cm ⁴	Iy : 3,26 cm ⁴	Iy : 4,18 cm ⁴	 <p>Code 1.5mm : 34022 - 26008</p>	<p>W 260 CORNICE PROFILE RE-INFORCEMENT</p> <table border="1"> <thead> <tr> <th>1.2mm</th> <th>1.5mm</th> <th>2 mm</th> </tr> </thead> <tbody> <tr> <td>Ix : 2,6 cm⁴</td> <td>Ix : 2,76 cm⁴</td> <td>Ix : 3,55 cm⁴</td> </tr> <tr> <td>Iy : 0,52 cm⁴</td> <td>Iy : 0,65 cm⁴</td> <td>Iy : 1,08 cm⁴</td> </tr> </tbody> </table>	1.2mm	1.5mm	2 mm	Ix : 2,6 cm ⁴	Ix : 2,76 cm ⁴	Ix : 3,55 cm ⁴	Iy : 0,52 cm ⁴	Iy : 0,65 cm ⁴	Iy : 1,08 cm ⁴
1.2mm	1.5mm	2 mm																			
Ix : 3,98 cm ⁴	Ix : 4,94 cm ⁴	Ix : 6,48 cm ⁴																			
Iy : 2,66 cm ⁴	Iy : 3,26 cm ⁴	Iy : 4,18 cm ⁴																			
1.2mm	1.5mm	2 mm																			
Ix : 2,6 cm ⁴	Ix : 2,76 cm ⁴	Ix : 3,55 cm ⁴																			
Iy : 0,52 cm ⁴	Iy : 0,65 cm ⁴	Iy : 1,08 cm ⁴																			

Profile Series RE-INFORCEMENTS Details

▶ Enjoy your choice...

نمایندگی گرید A+

تهران، میدان آرژانتین، خ الوند، پ ۴۱، واحد ۶



۰۹۱۲۴۱۶۰۱۱۶



۸۸۷۹۷۹۴۸

۰۹۹۰۳۴۰۰۰۶۴

۸۸۷۸۳۲۱۲



آرکوهین
توسعه ابتکار صنعت آرکا



PUKAD



DIN EN ISO 9001:2000
Zertifik at :01 100 032824



TÜV Rheinland
Berlin Brandenburg



DIN EN ISO 14001
Zertifik at :01 104 031914



INCERC